



SOLUCIONES ENERGETICAS INTEGRADAS

Vilassar de Dalt, jueves 8 de abril de 2010

**Ponentes: Iban Cerejido
Ricard Callejas
Oriol Crivillé**



¿Qué es la Gestión Energética?

Desde febrero de 2008, existe en nuestro país la figura de las **Empresas de Servicios Energéticos** (ESEs o ESCOs), cuya rentabilidad depende de la eficiencia energética de los sistemas que gestionan.



Gestion Energetica “Gestionar”

Gestión integral de los recursos energéticos, análisis de la evolución de consumos y elaboración de planes dinámicos con el objeto de incrementar la eficiencia y reducir la facturación energética. La Ley de Eficiencia Energética y Energías Renovables que entrará en vigor próximamente establece que todos los edificios de más de 1.000m² deberán tener asignado a un gestor energético.

Venta Energética (ESCO) “Invertir y Gestionar”

INSGRUP invierte en elementos que incrementan la eficiencia energética y generan un ahorro económico al consumidor. Como consecuencia, el consumidor verá reducida su factura energética sin necesidad de realizar inversiones

Actividad

INSGRUP esta respaldada por una ESE que ofrece una solución integral eco-energética para optimizar y reducir los costes derivados del uso de la energía.

La solución puede incluir:

- Servicio de **auditoria energética** con diagnóstico de situación actual y propuesta de plan de acción
- **Diseño, suministro de equipos y ejecución** de las medidas de optimización energética
- **Mantenimiento** preventivo y correctivo, con seguimiento monitorizado del estado y comportamiento energético de los equipos.
- **Suministro energético** y gestión energética dinámica en continuo.

Áreas de actuación

INSGRUP garantiza el confort i seguridad de sus usuarios externalizando las prestaciones energéticas de instalaciones y procesos relacionados con la energía.

Las áreas de actuación son:

- Consumo eléctrico
- Climatización
- Generación de ACS
- Generación de vapor
- Generación y cogeneración de energía
- Distribución de aire y ventilación
- Mejora de envolventes
- Gestión y control energético
- Iluminación
- Aire comprimido
- Uso del agua
- Prácticas de operación y mantenimiento
- Formación en eficiencia energética



Ventajas de la gestión energética

La actividad en servicios energéticos es, al igual que lo es la energía, totalmente transversal en nuestra sociedad. Toda actividad consume energía pero, de manera generalizada, no lo hace con una buena **intensidad energética**.

El servicio energético actúa sobre gastos de operatividad ya existentes, y extrae su rentabilidad de las mejoras en costes energéticos conseguidas tras una inversión en eficiencia energética

INSGRUP actúa en:

- Promociones plurifamiliares con instalaciones centralizadas y alta calificación energética.
- Totalidad del sector terciario.
- Sector industrial, sector agroalimentario y sector ganadero.
- Externalización de consumos municipales (Covenant of majors www.eumayors.eu).



Programa BIOMCASA



El programa **Biomcasa** es una iniciativa de **IDAE** que establece un sistema de financiación para impulsar la oferta de **aprovechamiento energético de la biomasa**, mediante

El programa pone a disposición de las empresas homologadas una **línea de financiación de 5M€** para que realicen instalaciones con avanzadas prestaciones operativas, altos niveles de eficiencia energética, buen comportamiento medioambiental y que que garanticen el suministro de biocombustible.

Con ánimo de garantizar el máximo rendimiento y vida útil de sus actuaciones, **Instrup** ha llegado a un acuerdo con **Grupo Nova Energía** para la realización de instalaciones de producción de calor con combustible de biomasa leñosa mediante las calderas de altas prestaciones de la marca **Froling**.

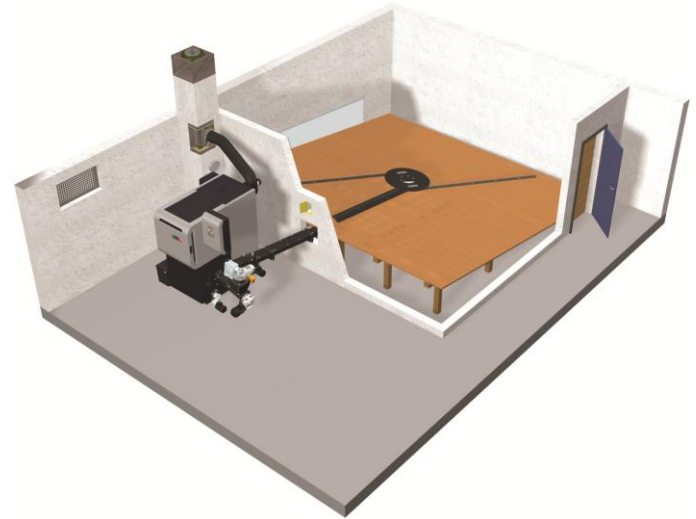


froling 

Líneas del Programa BIOMCASA

El programa **Biomcasa** actúa en tres líneas de trabajo paralelas:

- **Control de calidad** de las empresas homologadas mediante un proceso inicial de habilitación de la empresa y posterior validación de sus instalaciones y explotaciones.
- **Divulgación** mediante campañas a colectivos estratégicos (anuncio televisivo), información en el sitio web de IDAE (www.idae.es) y una lista actualizada de las empresas homologadas.
- **Financiación** de los proyectos presentados por las empresas homologadas que cumplan los requisitos de calidad establecidos por el programa



Quienes somos?

INSGRUP es una compañía compuesta por profesionales de sectores: **eléctrico, telecomunicaciones, climatización** con el fin de ofrecer una **Gestión integral** de instalaciones y asegurar la máxima **eficiencia y ahorro energético**.

Nuestros servicios:

Climatización y ACS

- Sistemas de VRV (Caudal Refrigerante Variable).
- Sistemas de aire- agua (Plantas enfriadoras, fan-coils, climatizadores,...
- Sistemas agua-agua (torres de refrigeración, plantas enfriadoras eléctricas y/o absorción, unidades terminales).
- Sistemas de expansión directa (tipo roof-top, compactos, partidos)
- Sistemas de acondicionamiento de precisión.

Calefacción

- Sistema de calefacción con calderas condensación.
- Sistema de calefacción por suelo radiante.
- Sistema de bomba de calor.
- Instalaciones de gas industriales, acometidas, estaciones de regulación y medida, líneas de distribución interior.
- Instalaciones de transporte de fluidos y depósitos de combustible.

Nuestros servicios

Electricidad y automatismos

- Acometidas
- Centros de transformación
- Distribución en Baja y Media tensión
- Grupos electrógenos
- Cuadro eléctricos, PLCs y SCADAs

Energía Alternativas y Ahorro energético

- Energía solar térmica (ACS y calefacción)
- Energía solar fotovoltaica
- Energía geotérmica
- Energía biomasa
- Energía micro cogeneración
- Recuperación de aguas pluviales

Telecomunicaciones y Redes

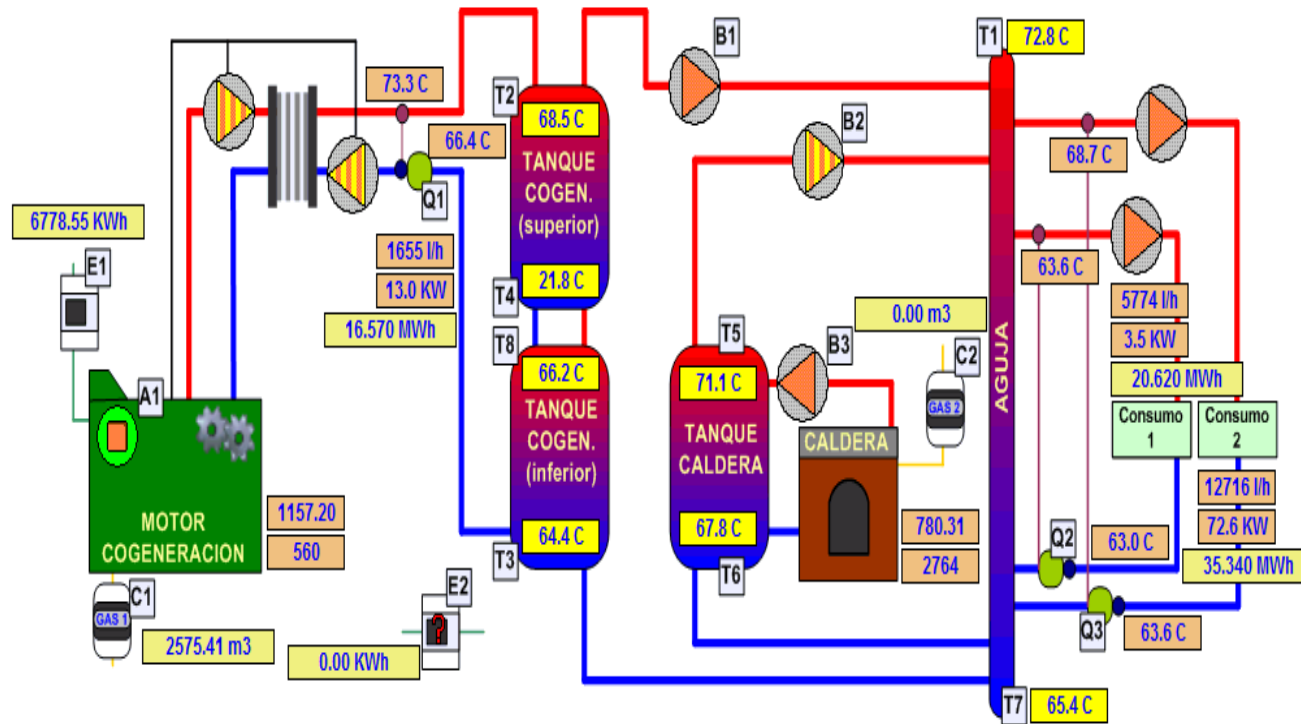
- Sistemas de control telemétrico
- Instalaciones de telefonía e informáticas (redes de distribución de datos por fibra óptica, Wireless, Integración de plataformas IP)
- Instalaciones de CCTV, Intrusión y control de acceso



Proyectos realizados

Proyectos y obras realizados

Gestión y mantenimiento de la primera instalación de **micro cogeneración** en toda Catalunya. Se controla telemáticamente desde nuestra sede donde podemos supervisar niveles, temperaturas y aviso de alarmas via GSM celular o SMS.



Soluciones técnicas

Soluciones para el Ahorro energético y Medio Ambiente

Ofrecer una oferta de calidad y adaptada a las necesidades de los usuarios, todo ello a partir del aprovechamiento energético de la biomasa.

Dicha calidad se fundamenta por:

- **Seguridad de suministro**
- **Realización de instalaciones con avanzadas prestaciones**
- **Elevados niveles de eficiencia energética**
- **Servicio 24 horas asistencia técnica**

Adaptación de calderas de gasoil a biomasa

Sustituyendo el quemador de la caldera y instalando un silo para almacenar el combustible, se obtiene una opción más económica y con garantía del fabricante.

Siendo una opción **ecológica** y que llega a **reducir el precio** del producto final.

Las calderas de biomasa permiten obtener rendimientos superiores al de las calderas de gas y gasoil convencionales, con **emisiones de gases** y partículas prácticamente **nulas** (certificadas por organismos oficiales europeos).



Gracias por vuestra atención



C. Narcis Monturiol, 16 nau 3
08339 Vilassar de Dalt (BCN)

Tel. 902 946 498

info@insgrup.es

www.insgrup.es